



Megapixel



30 fps



-40°C

60°C



IP66



Caractéristiques principales / Hauptmerkmale

- 3 Mega Pixel @ 30 fps
- 4,5-135mm lens
- WDR > 120 dB
- IR LED => 200m
- -40°C => 60°C



Risk Captur lance une nouvelle caméra IP, offrant une qualité d'image de 3MP. Cette caméra, à usage extérieur, a pour vocation la surveillance de bâtiments de bureaux et de commerces. Ses fonctions True WDR permettent son utilisation dans des conditions d'éclairage variant continuellement, tout en fournissant une image limpide.

1080p@30fps

Risk Captur prend en charge la compression H.264/H.265/MJPEG et propose une vidéo fluide jusqu'à 30 images par seconde en Full HD 1080p sur cette caméra. En outre, la fonction vidéo ROI (région intéressante) réduit les besoins de bande passante et de stockage, et réduit donc les coûts de l'infrastructure du système de vidéosurveillance.

True WDR

Cette fonction intègre des techniques pour traiter un large éventail de conditions d'éclairage dans une scène surveillée, avec à la fois des zones très exposées et d'autres plutôt sombres. Cette fonction rend donc visibles des points qui ne le seraient pas avec une caméra standard. Elle fournit une qualité d'image proche de celle de l'oeil humain.

I/O

Cette entrée – sortie a l'avantage de permettre aux utilisateurs la connexion de périphériques externes essentiels tels que, prise audio, slot pour carte micro SD, détecteurs d'ouvertures et d'autres éléments pouvant provenir de systèmes de détection intrusion.



Risk Captur startet neuen IP Kamera der eine 3 Megapixel Bildqualität bietet. Diese Kamera sollen Bürogebäude und Geschäfte zu überwachen. Seinen TrueWDR Funktionen ermöglichen den Einsatz in ständig wechselnden Lichtverhältnisse und bietet gleichzeitig ein klares Bild.

1080p @ 30fps

Risk Captur unterstützt H.264/H.265/MJPEG Komprimierung und bietet eine außergewöhnliches Fließ Video bis zu 30 Bildern pro Sekunde in Full HD 1080p mit dieser Kamera. Darüber hinaus reduziert die Videofunktion ROI (Region of Interest) die Übertragungsbandbreite und die Speicheranforderungen, und reduziert die Kosten für die Infrastruktur das Video-System daher.

True WDR

Diese Funktion beinhaltet Techniken, um eine breite Palette von Beleuchtungsbedingungen in einer Szene zu behandeln, sowohl mit sehr beleuchtete Zonen und andere dunkler. Diese Funktion sorgt dafür Punkten sichtbar zu machen, die, mit einer standard Kamera, es nicht sind. Diese Risk Captur Kamera liefert eine Bildqualität nahe der des menschlichen Auges.

I/O

Der Ein-Ausgang bringt den Anwender das Vorteil, die Verbindung von externe Geräte wie, Audio-Buchse, Micro-SD-Kartenslot, Öffnungsmelder und andere Gegenstände, die von Einbruch-Systeme kommen zB.



Spécifications / Technische Daten



Informations générales / Productmerkmale

Capteur d'images	Bildsensor	CMOS 1/2.8" 3MP
Minimum d'illumination	Mindestbeleuchtung	N&B / Schwarz & Weiß: 0 Lux
Objectif	Objektiv	4,5 – 135 mm (30x)
Type d'iris	Blende	
Fonction Jour/Nuit	Tag/Nacht Funktion	Yes
Portée Led IR	IR Strahler Reichweite *	200 m
Modèle d'IR	IR Strahler type	Smart IR
Filtre IR mécanique	mechanischer Filter	Yes
Fonction WDR	WDR Funktion	WDR >120 dB
Paramètres images	Bilder parameter	Rotate Mode, Saturation, Brightness, Contrast, Sharpness

Vidéo / Video

Compression	Kompression	H 264/265, M-JPEG
Flux	Stream	3 streams
Qualité	Qualität	VBR/CBR
Fréquence d'images VS résolution	Bildrate VS Auflösung	2048x1536 à 30 i/s, 1080p, 720p, D1, CIF, QCIF, VGA, QVGA, 640x360
Masque privatif	Privatzenenmaskierung	Yes (4 Area, Rectangle)

Réseau / Netzwerk

Interface	Anschlüsse	Ethernet: RJ45 10/100 Mb/s
Protocoles supportés	Unterstützte Protokolle	IPv4/IPv6, 802.1x, HTTP, HTTPS, TCP/IP, UDP/IP, RTSP, DHCP, NTP, RTCP/RTP, PPPoE, SMTP, DNS, UPnP, FTP, APR, SNMP
Sécurité	sicherheit	User security authentication, Reset, Hardware WatchDog

Connecteur E/S / Ein/Ausgänge Anschlussklemmen

Port audio E/S	Audio Ein/Ausgänge	1/1
E/S logique	Alarm Ein/Ausgänge	7/2
Port carte micro SD	MicroSD Kartensteckplatz	1

Gestion d'événements / Event Management

Déclancheur d'événement	Ereignisauslöser	Motion detection, Network disconnect, Disk alarm, I/O alarm
Notifications	Mitteilung	∅
Pre/Post enregistrement	Pre/Post Aufnahme	∅

Electricité / Elektrisch

Us (par connecteur)	Betriebsspannung	24Vac
POE	Power-over-Ethernet	Hi-PoE

Domaine d'utilisation / Einsatzgebiet

Température	Einsatztemperatur	-40°C => 60°C
Humidité relative	Luftfeuchte	90 %
Certification	Zertifizierungen	CE/FCC
Corps	Gehäuse	IP66

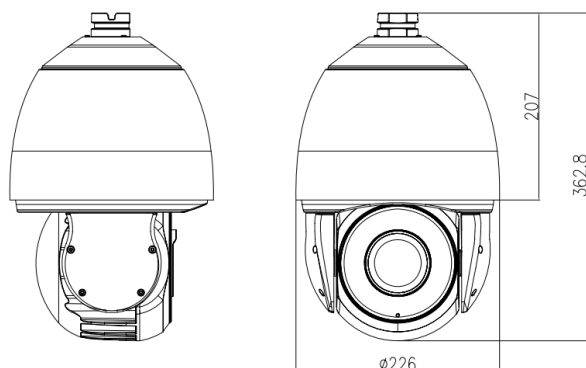
Conditionnement / Verpackung

Poids net	Gewicht	5200 g
-----------	---------	--------

*Die Reichweite der integrierten IR-LED's ist stark abhängig vom Einsatzort und von der Umgebung. Stark absorbierende Flächen wie z.B. dunkle, raue Strukturen (Boden, Rasen oder Asphalt) können zu einer deutlichen Verringerung der maximalen Reichweite führen.

N = Non / Nein
=> signifie jusqu'à

Dimensions / Abmessungen



Information pour la commande / Bestellangaben

- ◆ SDO317-2

Accessoires / Zubehör

- Bras de fixation mural: BFM49
- Fixation plafond : FP48 (Φ121 x 250 mm)

