



## Caractéristiques principales / Hauptmerkmale

- $\updownarrow$  : 580  $\Rightarrow$  1230 mm
- $\leftrightarrow$  : 1200  $\Rightarrow$  2000 mm
- $\Rightarrow$  125 Kg

### Une construction stable et robuste

Conçu pour une intégrité structurelle maximale, notre cadre est doté de tubes en acier double qui assurent la stabilité même à sa hauteur la plus élevée. De plus, son revêtement poudré le rend plus durable et épais, résistant ainsi aux rayures, à l'eau et aux tâches.

### Réglage de la hauteur en douceur

Nos pieds de bureau, électriques réglables en hauteur, garantissent une expérience de réglage douce et confortable afin que les utilisateurs, petits et grands, puissent trouver la hauteur idéale de leur bureau, assis ou debout. Mieux encore, effectuer les réglages est aussi simple que d'appuyer sur le bouton du panneau de commande.

### Réglage alternatif de la largeur

Nos pieds de bureau, électriques réglables en hauteur, sont polyvalents et se déplacent également latéralement, capable d'étendre facilement la largeur du bureau.

### Système anti-collision

Pendant le réglage de la hauteur, lorsque le dessus de table entre en contact avec un autre objet, il s'arrête et s'inverse instantanément pour éviter tout dommage.

### Conception silencieuse

Son fonctionnement ultra silencieux, inférieur à 50 dB, apportera plus de confort et moins de bruit dans votre environnement de travail.



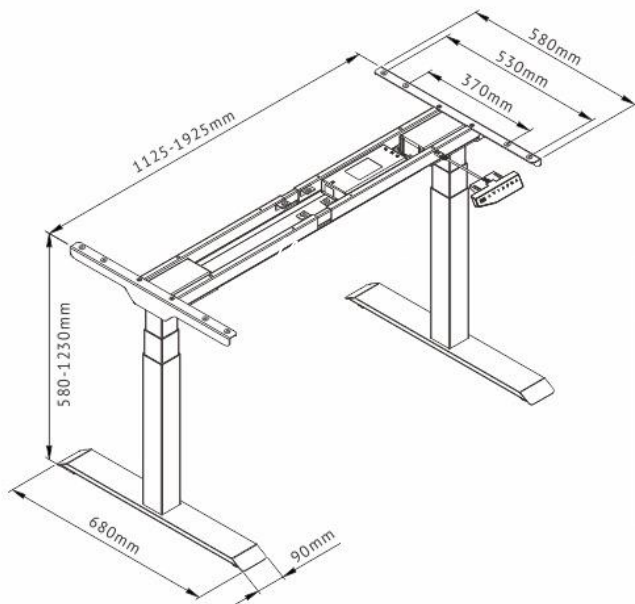
## Spécifications / Technische Datten



### Informations générales / Productmerkmale

Fonctionnement	Betrieb	Electric
Moteur	Motor	2
Apparence des colonnes	Erscheinungsbild der Spalte	Enhanced & Square Column
Nombre de segment / colonne	Nummer des Segments / der Spalte	3
Ajustement en hauteur	Höhenverstellung	580 => 1230 mm
Course du bureau	Hub	650 mm
Vitesse de levage	Hubgeschwindigkeit	38mm/s
Charge maximum	maximale Belastung	125 Kg
Dimensions recommandées pour le plateau	Passen für Tischplatte	1200 => 2000 mm (Width) 600 => 800 mm (Detph)
Tension de service	Betriebspannung	100V-240V
Niveau sonore	Geräuschpegel	<50dB
Approbations de conformité	Behördliche Zulassung	UL, CE, FCC, RCM, KC, PSE
Facilité de maintenance	einfache Wartung	Yes

### Dimensions / Abmessungen



### Information pour la commande / Bestellangaben

22P3

### Accessoires / Zubehör

Support pour unité centrale



Chemin de câbles



Support clavier



### Variantes

Châssis télescopique sur 3 pieds pour une surface de travail plus grande

