







Caractéristiques principales / Hauptmerkmale

- Uncooled IRFPA Microbolometer
- Sensitivity 40mK
- Thermal: 8mm Fixed lens, Visible: 2.7-12mm motorized lens
- Accuracy 0.3°C
- Body detection, up to 16 Targets
- Response Time 30ms
- 17 color control

Mesure automatique de la température

 **Exactitude < 0.3°C**
 => 16 visages/s
  **Suivi des visages**
 **Alerte température**



Spécifications / Technische Datten



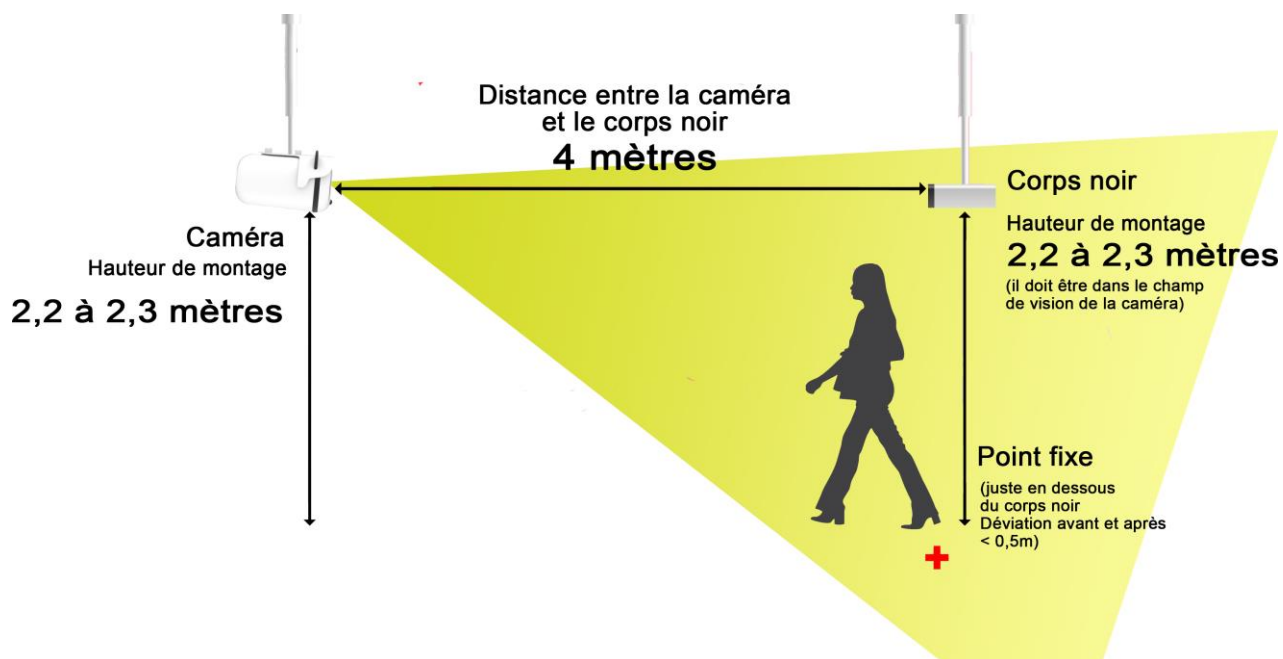
Caméra thermique / Wärmebildkamera		
Type de détecteur	Detektortyp	Uncooled IRFPA Microbolometer
Résolution	Auflösung	400x300
Sensitivité thermique (NETD)	Empfindlichkeit	40mK @ F1.0, 300K
Gamme spectrale	Spektralbereich	8 =>14um
Paramètres images	Bilder parameter	Polarity LUT/ DVE/ Mirror/ FCC/ /3D DNR Brightness/Contrast/ ROI
Cartographie des couleurs thermiques	Wärmebildfarben Zuordnung	Black-Heat /White-Heat/Rainbow/Iron-Red (=> 17 modes)
Objectif	Objektiv	Fixed
Focus	Focus	Manual
F No.	Blendenzahl	F1.0
Angle de vue	Sichtfeld Objektiv	H: 46°, V:35.5°
Caméra visible / Sichtbaresbild Kamera		
Capteur d'images	Bildsensor	CMOS 1/2.9"
Résolution	Auflösung	1920x1080
Vitesse d'obturation	Verschluss Geschwindigkeit	1/50 ~ 1/64,000s
Minimum d'illumination	Mindestbeleuchtung	N&B / Schwarz & Weiß: 0,001 Lux Couleur / Farbe: 0,01 Lux
Rapport signal sur bruit	Signal/Rausch-Verhältnis	> 55dB
WDR	WDR	True WDR (120dB)
F No.	Blendenzahl	F1.6 ~ F2.9
Angle de vue	Sichtfeld Objektiv	105° ~ 32°
Contrôle du focus	Fokussierung	Motorized
Vidéo / Video		
Compression	Kompression	H.265, H.264, MJPEG
Fréquence d'images VS résolution	Bildrate VS Auflösung	Main Stream: Thermal: D1 @25/30fps Visible: 1920x1080/1280x720 @25/30fps Sub Stream: Thermal: CIF @25/30fps Visible: D1/VGA/640x360/CIF/QCIF/QVGA @25/30fps
Qualité	Qualität	CBR/VBR
Zoom digital	Digitalzoom	16x
Miroir	Spiegel	Yes
Mode brouillard	Nebelmodus	Yes
Masques privatifs	Privatsphärenzonen	Off / On (x4)
Amélioration numérique de la vidéo	Digitale Bildverbesserung	Yes
Gestion d'événements / Event Management		
Déclancheur d'événement	Ereignisauslöser	Smart Body Detection, Perimeter ,Single Virtual Fences ,Double Virtual Fences ,Object Left ,Object Removed, Motion detection, Disk alarm, I/O alarm, Temperature alarm
Détection de la température / Temperaturerkennung		
Mode de détection	Erkennungsmodus	Body temperature monitoring
Prédéfinition de la détection	Vordefinition der Detektion	=> 16 goals
Type d'alarme de température	Temperatur Alarmtyp	Over temperature alarm, Temperature difference alarm
Exactitude	Messgenauigkeit	≤ 0,3°C
Temps de réponse		≤ 30ms
Température d'utilisation	Betriebstemperaturbereich	-30°C => 60°C
Plage de mesure de température théorique	Temperaturmessbereich	-20°C => 60°C
Mode d'affichage de la température	Temperaturanzeigemodus	Temperature target > 5°C, Display absolute temperature value, Temperature target ≤5°C, Display relative temperature value (temperature difference DEV = highest value - average)
Réseau / Netzwerk		
Interface	Anschlüsse	Ethernet: RJ45 10/100 Mb/s
Protocoles supportés	Unterstützte Protokolle	IPv4/IPv6, HTTP, RTSP/RTP/RTCP, TCP/UDP, DHCP, DNS, PPPOE, SMTP, SIP
Sécurité	sicherheit	User security authentication, Reset, Hardware WatchDog
Connecteur E/S / Ein/Ausgänge Anschlussklemmen		
Port audio E/S	Audio Ein/Ausgänge	1/1
E/S logique	Alarm Ein/Ausgänge	2/2
Port carte micro SD	MicroSD Kartensteckplatz	1
Informations générales / Productmerkmale		
Us (par connecteur)	Betriebspannung	12Vdc / PoE
Consommation électrique	Leistungsaufnahme	Max 10W
Température	Einsatztemperatur	-30°C => 60°C
Humidité relative	Luftfeuchte	90%
Certification	Zertifizierungen	CE / FCC
Corps	Gehäuse	IP66
Poids net	Gewicht	2 Kg

*Die Reichweite der integrierten IR-LED's ist stark abhängig vom Einsatzort und von der Umgebung. Stark absorbierende Flächen wie z.B. dunkle, raue Strukturen (Boden, Rasen oder Asphalt) können zu einer deutlichen Verringerung der maximalen Reichweite führen.

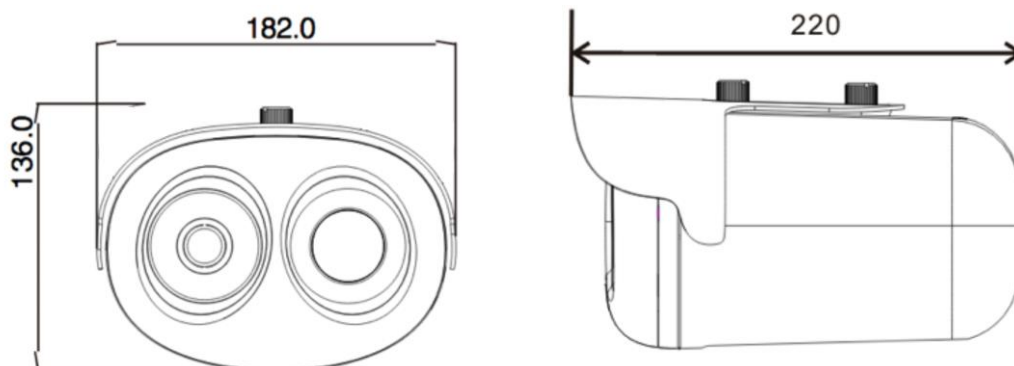
N = Non / Nein => signifie jusqu'à



Guide installation / Installationsanleitung



Dimensions / Abmessungen



Information pour la commande / Bestellangabe

- BU224-D1-T

