



Caractéristiques principales / Hauptmerkmale

- 12 Mega Pixel @ 20 fps
- 4,1-12,8mm lens
- dWDR
- IR LED => 80m
- -30°C PoE



Risk Captur présente sa nouvelle caméra IP bullet extérieure. Elle offre une qualité d'image de 12 MP avec des fonctions "focus zoom", et dWDR. Elle est appropriée à la surveillance urbaine, d'aéroports, et de bâtiments, La fonction dWDR permet d'avoir une image claire et nette malgré des variations des conditions de luminosité. IP66, de -30°C à 60°C, rend la caméra idéale pour toutes les conditions de travail.

Focus Zoom

Cette fonction de mise au point et de zoom permet aux techniciens de contrôler à distance la netteté et le zoom, de manière à simplifier le déploiement de votre système de vidéosurveillance et par conséquent réduire le coût de l'installation. L'ajustement peut être effectuée, après pose et mise en service de la caméra, par simple clique de la souris.

WDR numérique

Cette fonction intègre des techniques pour traiter un large éventail de conditions d'éclairage dans une scène surveillée, avec, à la fois, des zones très exposées et d'autres plutôt sombres. Cette fonction rend donc visibles des points qui ne seraient pas avec une caméra standard.

Risk Captur prend en charge la compression H.264/H.265/MJPEG et propose une vidéo d'une fluidité exceptionnelle jusqu'à 30 images par seconde en Full HD 1080p, et 20 images par seconde @ 12MP. En outre, la fonction vidéo ROI (région intéressante) réduit les besoins de bande passante et de stockage.

Risk Captur präsentiert seine neue bullet IP-Kamera. Die bietet Bildqualität mit 12 MP, Funktionen wie "Fokus Zoom" und dWDR. Entwickelt für außenbereich, macht von diese Kamera, eine gute lösung für Stadt, Flughäfen, und Gebäude überwachung. Seinen dWDR Funktion ermöglichen den Einsatz in ständig wechselnden Lichtverhältnisse und bietet gleichzeitig ein klares Bild. IP66, -30°C bis 60 ° C, machen die Kamera ideal für alle edingungen.

Focus Zoom

Diese Funktion ermöglicht den Technikern die Fernsteuerung der Schärfe und Zoom, um die Bereitstellung Ihrer CCTV-System zu vereinfachen und damit die Kosten der Installation zu reduzieren. Die Einstellung kann nach der Installation beziehungsweise Inbetriebnahme der Kamera durch einen einfachen Klick mit der Maus durchgeführt werden.

Digitale WDR

Diese Funktion beinhaltet Techniken, um eine breite Palette von Beleuchtungsbedingungen in einer Szene zu behandeln, sowohl mit sehr beleuchtete Zonen und andere dunkeler. Diese Funktion sorgt dafür Punkten sichtbar zu machen, die, mit eine standard Kamera, es nicht sind.

Risk Captur unterstützt H.264/H.265/MJPEG Komprimierung und bietet eine außergewöhnliches Fließ Video bis zu 30 Bildern pro Sekunde in Full HD 1080p und 20 Bildern pro Sekunde @ 12MP. Darüber hinaus reduziert die Videofunktion ROI (Region of Interest) die Übertragungsbandbreite und die Speicheranforderungen.



Spécifications / Technische Daten



Informations générales / Productmerkmale

Capteur d'images	Bildsensor	CMOS 1/1.7" 12MP
Minimum d'illumination	Mindestbeleuchtung	N&B / Schwarz & Weiß: 0 Lux Couleur / Farbe: 0,009 Lux
Objectif	Objektiv	4,1-12,8 mm
Type d'iris	Blende	
Fonction Jour/Nuit	Tag/Nacht Funktion	Yes
Portée Led IR	IR Strahler Reichweite *	=> 80m
Modèle d'IR	IR Strahler type	
Filtre IR mécanique	mechanischer Filter	Yes
Fonction WDR	WDR Funktion	dWDR
Paramètres images	Bilder parameter	Rotate Mode, Saturation, Brightness, Contrast, Sharpness

Vidéo / Video

Compression	Kompression	H.264, H.265, M-JPEG
Flux	Stream	3 Streams
Qualité	Qualität	VBR/CBR
Fréquence d'images VS résolution	Bildrate VS Auflösung	4000*3000 @ 20 fps /4096*2160 /3840*2160 /1920*1080 /1280*720 /D1/VGA/CIF

Réseau / Netzwerk

Interface	Anschlüsse	Ethernet: RJ45 10/100 Mb/s
Protocoles supportés	Unterstützte Protokolle	IPv4, 802.1x, HTTP, HTTPS, TCP/IP, UDP/IP, RTSP, DHCP, NTP, RTCP/RTP, PPPoE, SMTP, DNS, UPnP, FTP, ICMP, IGMP, Unicast and Multicast
Sécurité	sicherheit	User security authentication, Reset, Hardware WatchDog

Connecteur E/S / Ein/Ausgänge Anschlussklemmen

Port audio E/S	Audio Ein/Ausgänge	1/1
E/S logique	Alarm Ein/Ausgänge	1/1
Port carte micro SD	MicroSD Kartensteckplatz	1

Gestion d'événements / Event Management

Déclancheur d'événement	Ereignisauslöser	Perimeter, Single Virtual Fences, Double Virtual Fences, Loiter, Multi Loiter, Object Left, Object Removed, Abnormal Speed, Converse, Illegal Parking, Signal Bad, Motion Detection, Network disconnect, Disk alarm
Notifications	Mitteilung	
Pre/Post enregistrement	Pre/Post Aufnahme	

Electricité / Elektrisch

Us (par connecteur)	Betriebsspannung	12Vdc
POE	Power-over-Ethernet	Yes

Domaine d'utilisation / Einsatzgebiet

Température	Einsatztemperatur	-30°C => 60°C
Humidité relative	Luftfeuchte	90%
Certification	Zertifizierungen	CE/FCC
Corps	Gehäuse	IP67 – IK10 (optional)

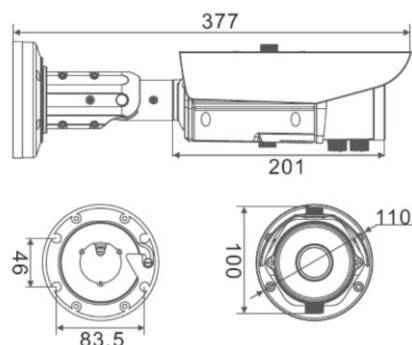
Conditionnement / Verpackung

Poids net	Gewicht	1700 g
-----------	---------	--------

*Die Reichweite der integrierten IR-LED's ist stark abhängig vom Einsatzort und von der Umgebung. Stark absorbierende Flächen wie z.B. dunkle, raue Strukturen (Boden, Rasen oder Asphalt) können zu einer deutlichen Verringerung der maximalen Reichweite führen.

N = Non / Nein => signifie jusqu'à

Dimensions / Abmessungen



Information pour la commande / Bestellangaben

◆ BU817Z

