



Megapixel



30 fps



-30°C



IP66



Caractéristiques principales / Hauptmerkmale

- 6 Mega Pixel @ 15 fps
- 1,6mm lens
- Digital WDR
- IR LED => 10m
- -30°C PoE



Risk Captur lance une nouvelle fisheye caméra IP, offrant une qualité d'image de 6MP. Cette caméra, à usage intérieur, à pour vocation la surveillance de bâtiments de bureaux et de commerces. Ses fonctions WDR numérique permettent son utilisation dans des conditions d'éclairage variant continuellement, tout en fournissant une image limpide.

WDR numérique

Cette fonction intègre des techniques pour traiter un large éventail de conditions d'éclairage dans une scène surveillée, avec, à la fois, des zones très exposées et d'autres plutôt sombres. Cette fonction rend donc visibles des points qui ne seraient pas avec une caméra standard.

I / O

Cette entrée – sortie a l'avantage de permettre aux utilisateurs la connexion de périphériques externes essentiels tels que, prise audio, slot pour carte micro SD, détecteurs d'ouvertures et d'autres éléments pouvant provenir de systèmes de détection intrusion.



Risk Captur startet neuen fisheye IP Kamera der eine 6 Megapixel Bildqualität bietet. Diese Boxkamera sollen Bürogebäude und Geschäfte zu überwachen. Seinen digitalen WDR Funktionen ermöglichen den Einsatz in ständig wechselnden Lichtverhältnisse und bietet gleichzeitig ein klares Bild.

Digitale WDR

Diese Funktion beinhaltet Techniken, um eine breite Palette von Beleuchtungsbedingungen in einer Szene zu behandeln, sowohl mit sehr beleuchtete Zonen und andere dunkeler. Diese Funktion sorgt dafür Punkten sichtbar zu machen, die, mit eine standard Kamera, es nicht sind.

I / O

Der Ein-Ausgang bringt den Anwender das Vorteil, die Verbindung von externe Geräte wie, Audio-Buchse, Micro-SD-Kartenslot, Öffnungsmelder und andere Gegenstände, die von Einbruch-Systeme kommen zB.



Spécifications / Technische Daten



Informations générales / Productmerkmale

Capteur d'images	Bildsensor	CMOS 1/1.8" 6MP
Minimum d'illumination	Mindestbeleuchtung	N&B / Schwarz & Weiß: 0 Lux Couleur / Farbe: 0,01 Lux
Objectif	Objektiv	1,6 mm
Type d'iris	Blende	
Fonction Jour/Nuit	Tag/Nacht Funktion	Yes
Portée Led IR	IR Strahler Reichweite *	=> 10m
Modèle d'IR	IR Strahler type	∅
Filtre IR mécanique	mechanischer Filter	Yes
Fonction WDR	WDR Funktion	dWDR
Paramètres images	Bilder parameter	Rotate Mode, Saturation, Brightness, Contrast, Sharpness

Vidéo / Video

Compression	Kompression	H 264/M-JPEG
Flux	Stream	2 Streams
Qualité	Qualität	VBR / CBR
Fréquence d'images VS résolution	Bildrate VS Auflösung	3072x2048 à 15 i/s, 1920x1920/1440x1440/1920x1080 à 20 i/s 1280x1280/720x720/D1 => 30i/s

Réseau / Netzwerk

Interface	Anschlüsse	Ethernet: RJ45 10/100 Mb/s
Protocoles supportés	Unterstützte Protokolle	HTTP, HTTPS, TCP/IP, UDP/IP, RTSP, DHCP, NTP, PPPoE, Unicast and Multicast supported.
Sécurité	sicherheit	User security authentication, Reset, Hardware WatchDog

Connecteur E/S / Ein/Ausgänge Anschlussklemmen

Port audio E/S	Audio Ein/Ausgänge	Jack 3,5mm 1/1
E/S logique	Alarm Ein/Ausgänge	1/1
Port carte micro SD	MicroSD Kartensteckplatz	1

Gestion d'événements / Event Management

Déclancheur d'événement	Ereignisauslöser	Motion detection, Network disconnect, Disk alarm, I/O alarm
Notifications	Mitteilung	
Pre/Post enregistrement	Pre/Post Aufnahme	

Electricité / Elektrisch

Us (par connecteur)	Betriebsspannung	12Vdc/24Vac
POE	Power-over-Ethernet	Yes

Domaine d'utilisation / Einsatzgebiet

Température	Einsatztemperatur	-30°C => 60°C
Humidité relative	Luftfeuchte	90%
Certification	Zertifizierungen	CE/FCC
Corps	Gehäuse	IP66

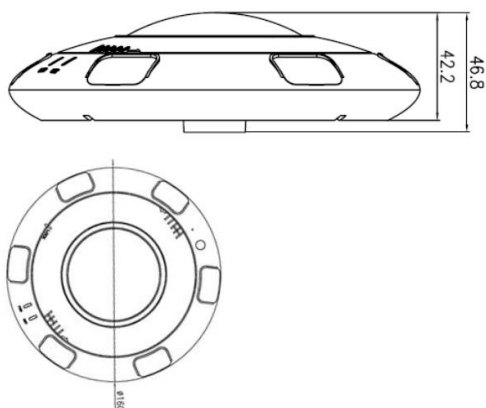
Conditionnement / Verpackung

Poids net	Gewicht	700 g
-----------	---------	-------

*Die Reichweite der integrierten IR-LED's ist stark abhängig vom Einsatzort und von der Umgebung. Stark absorbierende Flächen wie z.B. dunkle, raue Strukturen (Boden, Rasen oder Asphalt) können zu einer deutlichen Verringerung der maximalen Reichweite führen.

N = Non / Nein => signifie jusqu'à

Dimensions / Abmessungen



Information pour la commande / Bestellangaben

- ◆ FE606R

