



Demi-cylindre Type BC 02/ Type BC 02 Time

Domaines d'application

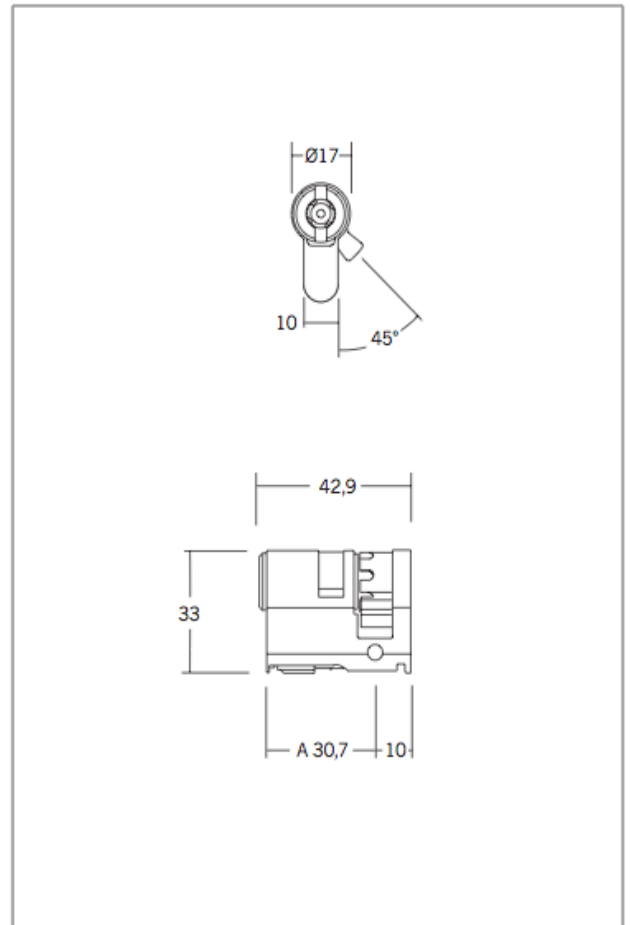
- Intérieur.
- Interrupteur à clé.
- Mécanismes de manœuvre.
- Interrupteurs d'ascenseurs.
- Terminal de fuite.

Propriétés

- Longueur minimum : 30,7 mm.
- Contrôle électronique.
- Équipement de série classe B VdS, mais sans cachet de conformité.
- Panneton réglable 8 fois.
- Livré avec piles au lithium.
- Changement de piles nécessaire après environ 18 000 fermetures ou 6 ans de durée d'utilisation.
- Fonction time (en option).
- Fonction de consignation avec logiciel BCEA.
- Pour les cylindres avec fonction time, une évaluation avec indication de l'heure est possible.
- Autres remarques, voir « description générale ».

Rallonges disponibles

- Par paliers de 5 mm.



BC 02 / BC 02 Time

Peut-être utilisé avec :

